

WEMA GLAUCHAU

MEMBER OF THE NSH GROUP

Так как каждый «микрон» и «цент» идут в расчёт...

... мы представляем новое измерение
точности и рентабельности
в абразивной обработке:

WOTAN®

СТАНКИ ДЛЯ :

- УНИВЕРСАЛЬНОГО ШЛИФОВАНИЯ
- ПОДШИПНИКОВОЙ ПРОМЫШЛЕННОСТИ

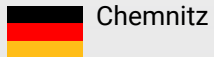


NSH Group – The Technology Provider

ПОСТАВЩИК ТЕХНОЛОГИЙ



NILES-SIMMONS



Chemnitz

Produkte

- Drehzentren
- Bearbeitungszentren
- Fräszentren
- Sondermaschinen

Branchen



SIMMONS MTC



Albany, N.Y.

Produkte

- Anlagen zur Radsatzherstellung und Reparatur

Branchen



WEMA Glauchau

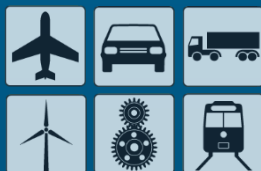


Glauchau

Produkte

- Rundschleif-, Wälzlagerschleif-, Planschleifmaschinen

Branchen



NSH CTI



Nanchang, Jiangxi

Produkte

- Unterflur Profiliermaschinen
- Radsatzbearbeitungsanlagen

Branchen



Hegenscheidt -MFD



Erkelenz

Produkte

- Radsatzbearbeitungsanlagen
- Kurbelwellenfestwalzmaschinen

Branchen



RASOMA

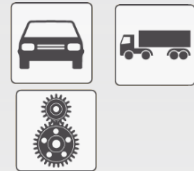


Döbeln

Produkte

- Drehzentren
- Bearbeitungszentren
- Sondermaschinen

Branchen



NSH Group – The Technology Provider

поставщик технологий



Данные компании NSH Group



Seit 1992



Seit 1910



Seit 1889



Seit 1883



Seit 2006



Seit 1919

Главное правление фирмы в г. Хемниц

Число работающих по всему миру на 2015 год: 1350 вкл. 90 учеников на производстве

Оборот по всему миру на 2015год: 360 Mio. Euro / 410 Mio. US Dollar

Рейтинг согласно официального сообщения в металлообрабатывающей отрасли:

Германия: позиция 10 / по всему миру: позиция 32

Производственные помещения

- Niles- Simmons › Хемниц, Германия
- RASOMA Werkzeugmaschinen › Дёбельн, Германия
- WEMA Werkzeugmaschinenfabrik › Глаухау, Германия
- Simmons Machine Tool Corporation › Albany, New York, USA
- Hegenscheidt- MFD › Эркеленц, Германия
- Hegenscheidt-MFD › Detroit, Michigan, USA
- NSH China Technology Industries Co., Ltd. › Nanchang

Бюро по сбыту и сервису

- NSH Beijing Trading Co., Ltd. - China
- Neu Delhi - Indien
- Guadalajara - Mexiko
- Sao Paulo - Brasilien
- Laperche - Frankreich
- Brisbane - Australien
- Johannesburg - Südafrika
- Nizhny Novgorod - Russland



Цель деятельности фирмы



Развитие, конструктивное руководство и **изготовление** металлообрабатывающих станков, прежде всего **шлифовальных станков**, а также инженерно - технические услуги, включая все виды деятельности для технологического обслуживания, равно как **сбыт и подготовка** готовых изделий к продаже, включая **сервис** и техническое **обслуживание**

WEMA GLAUCHAU

MEMBER OF THE NSH GROUP

› WEMA GLAUCHAU

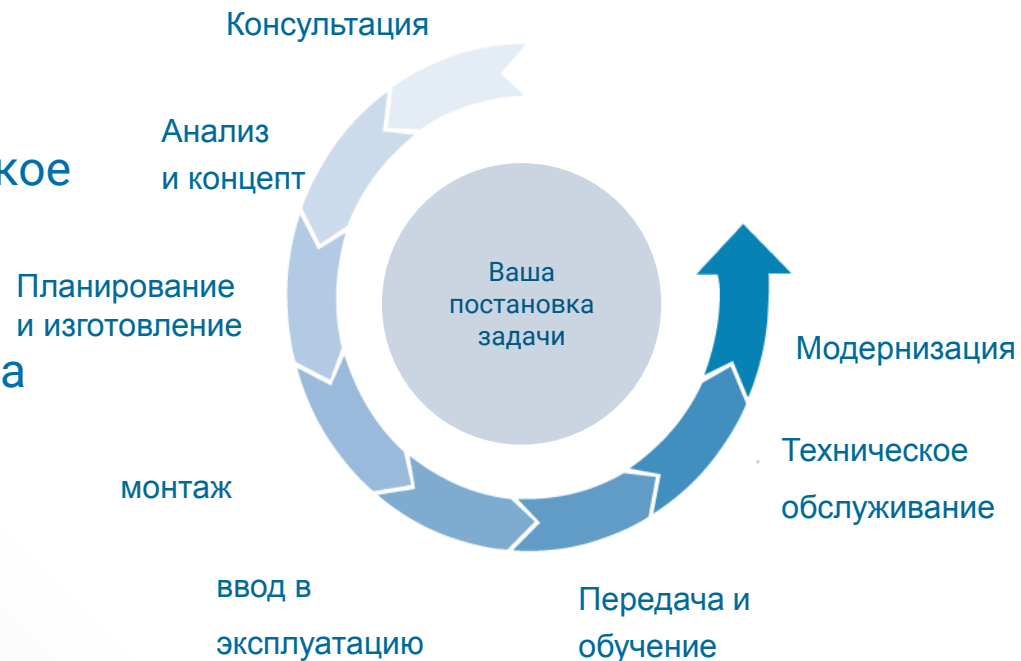
› **Изделия & услуги**

WOTAN®



Наши услуги/ ступени проектных работ

- Комплексное рассмотрение процесса производства наших заказчиков
- Осуществление/ технологическое обслуживание и анализ времени
- Разработка заказного концепта оборудования
- Анализ ожидаемых производственных затрат
- Индивидуальное сервисное обслуживание клиента



Существующие концепты станков

	Конструктивный ряд			
Разновидность	2	3	6	10
WOTAN® S	I (F)	I / A / U	I / A / U	I / A / U
WOTAN® SW	-	I / A / U / S	I / A / U / S	I / A / U / S
WOTAN® SP	-	+	+	+



WEMA GLAUCHAU

MEMBER OF THE NSH GROUP

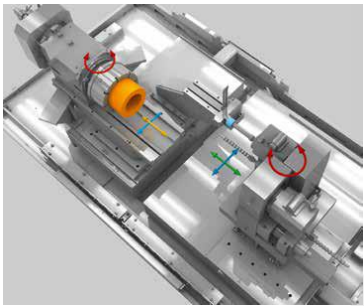
- › WEMA GLAUCHAU
- › Изделия & услуги
- › **Изделия ряда S 2**

WOTAN®



Изделия ряда WOTAN® S 2 I (F)

- WOTAN® S 2 I (F) – шлифовальный станок для внутренней обработки
- наружный диаметр деталей макс. до около \varnothing 300 мм
- длина деталей макс. до около 470 мм
- для деталей с внутренним диаметром от миним. \varnothing 20 мм – до макс. \varnothing 150 мм
- вес детали макс. до 200 кг



WEMA GLAUCHAU

MEMBER OF THE NSH GROUP

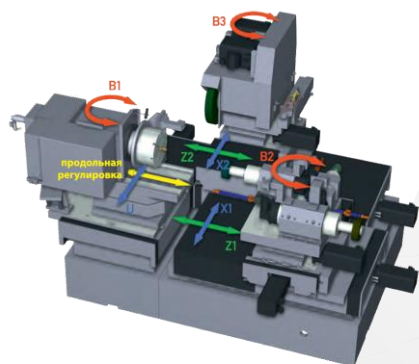
- › WEMA GLAUCHAU
- › Изделия & услуги
- › Изделия ряда S 2
- › **Изделия ряда S 3**

WOTAN®



Изделия ряда WOTAN® S 3 I / A / U

- WOTAN® S 3 – шлифовальный станок для внутренней, наружной, универсальной обработки
- наружный диаметр деталей макс. до около \varnothing 400 мм
- длина деталей макс. до около 500 мм
- для деталей с внутренним диаметром от миним. \varnothing 20 мм - до макс. \varnothing 300 мм
- вес детали макс. до 400 кг



WEMA GLAUCHAU

MEMBER OF THE NSH GROUP

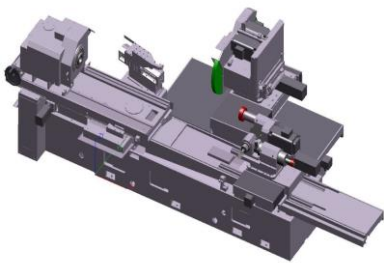
- › WEMA GLAUCHAU
- › Изделия & услуги
- › Изделия ряда S 2
- › Изделия ряда S 3
- › **Изделия ряда S 6**

WOTAN®



Изделия ряда WOTAN® S 6 I / A / U

- WOTAN® S 6 - шлифовальный станок для внутренней, наружной, универсальной обработки
- наружный диаметр деталей макс. до около \varnothing 830 мм
- длина деталей макс. до 500 мм (макс. до около \approx 2.200 мм при LV до 2.000 мм)
- для деталей с внутренним диаметром от миним. \varnothing 20 мм - до макс. \varnothing 600 мм
- вес детали макс. до около 610 кг



WEMA GLAUCHAU

MEMBER OF THE NSH GROUP

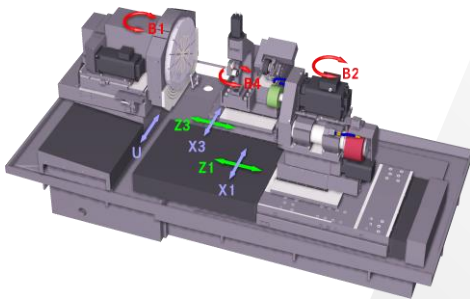
- › WEMA GLAUCHAU
- › Изделия & услуги
- › Изделия ряда S 2
- › Изделия ряда S 3
- › Изделия ряда S 6
- › **Изделия ряда S 10**

WOTAN®



Изделия ряда WOTAN® S 10 I / A / U

- WOTAN® S 10 - шлифовальный станок для наружной, внутренней и универсальной обработки
- наружный диаметр деталей макс. до около \varnothing 1.100 мм
- длина деталей макс. до около 700 мм
- для деталей с внутренним диаметром до макс. \varnothing 1.000 мм
- вес детали макс. до около 1.000 кг



WEMA GLAUCHAU

MEMBER OF THE NSH GROUP

- › WEMA GLAUCHAU
- › Изделия & услуги
- › Изделия ряда S 2
- › Изделия ряда S 3
- › Изделия ряда S 6
- › Изделия ряда S 10
- › **Системы загрузки**

WOTAN®



Возможности осуществления для систем загрузки

1. Ручная загрузка/ и выгрузка детали:

- Наш концепт станков разработан таким образом, что каждый шлифовальный станок может быть загружен и выгружен вручную

2. Автоматическая загрузка и выгрузка детали:

- каждый шлифовальный станок может быть подготовлен для (последующей) интеграции системы загрузки (например, загрузка сверху через загрузочный люк)
- Оснащение каждого отдельного станка возможно с транспортной и загрузочной системами
- Соединение нескольких шлифовальных станков в линию



Entnahme des fertig geschliffenen Ringes aus der Bearbeitungsstation

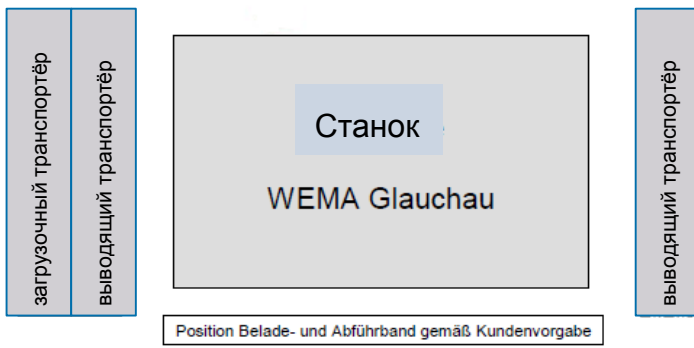
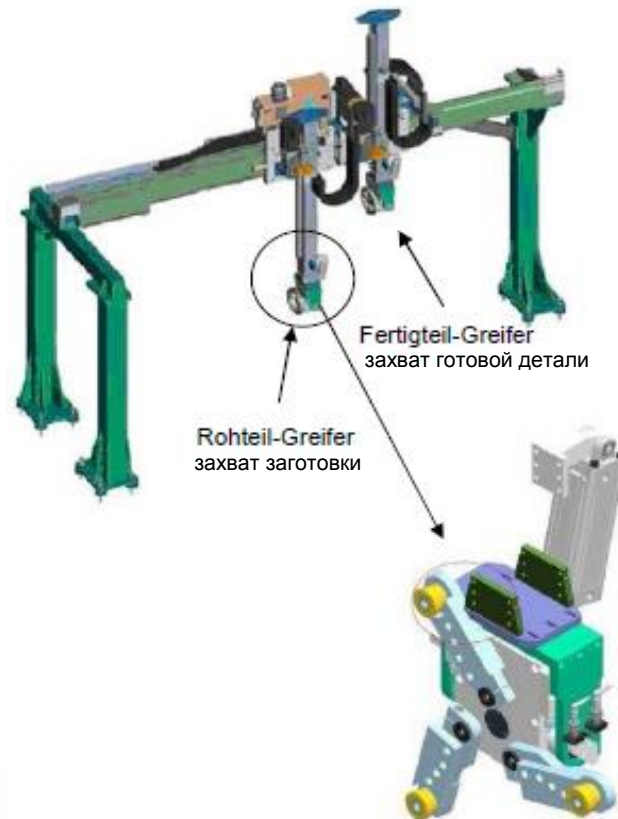
→ Roboter wendet Greifer



→ Einlegen des Rohteils in die Bearbeitungsstation



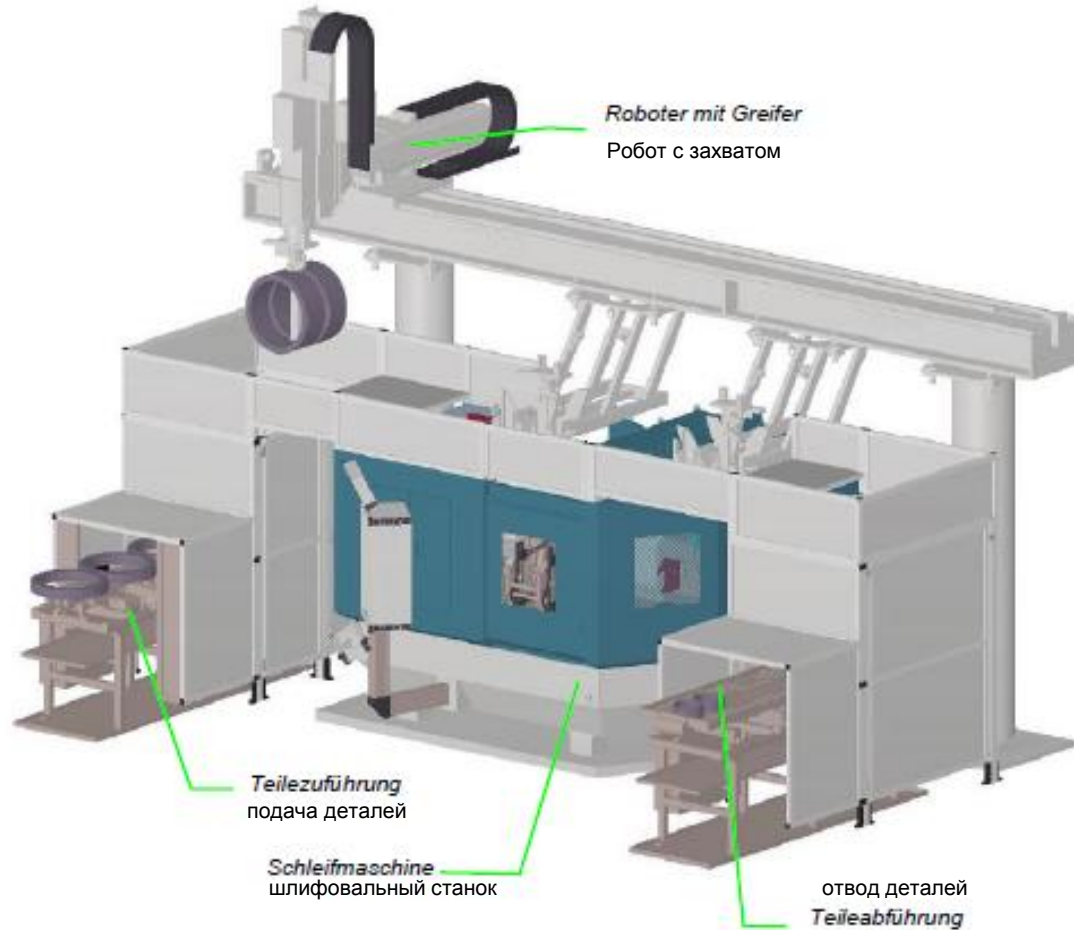
Система для одной автоматической загрузки и выгрузки



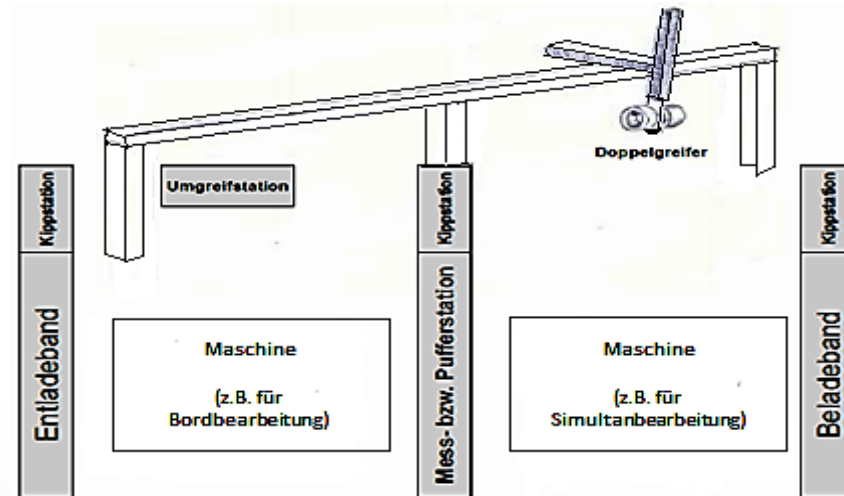
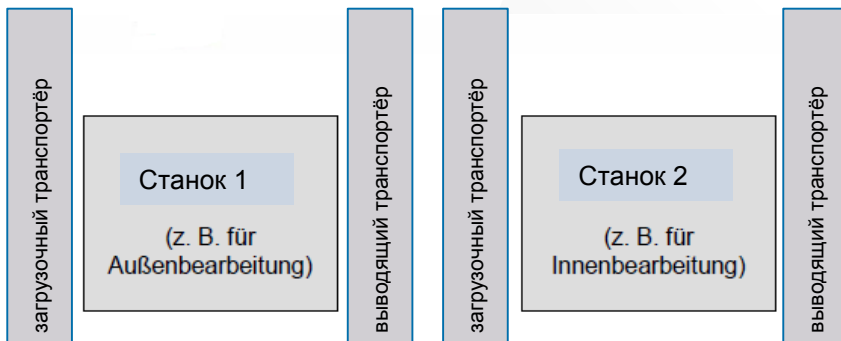
Система для одной автоматической загрузки и выгрузки



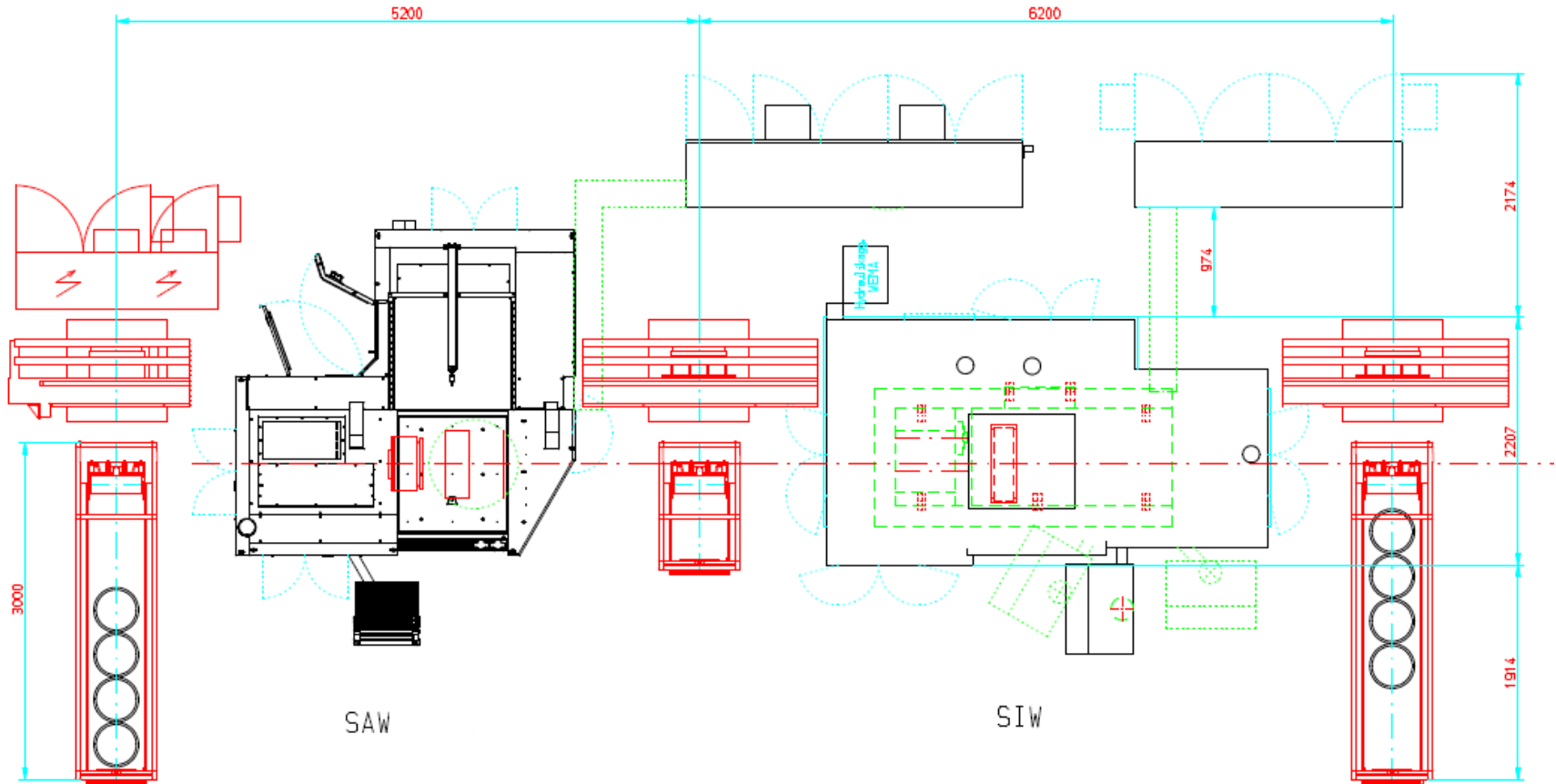
Система для одной автоматической загрузки и выгрузки



Система загрузки и выгрузки для нескольких соединяемых шлифовальных станков



Примерное представление плана установки шлифовальных станков



Большое спасибо за Ваш
интерес !

Мы охотно в Вашем распоряжении:

Werkzeugmaschinenfabrik Glauchau GmbH

Dieselstraße 2

08371 Glauchau

Tel.: +49 3763 61-0

Fax: +49 3763 61-111

www.wema-glauchau.de