

Установка для термического снятия заусенцев и облоя с изделий из пластиков

ITEM Пластик

- Для термического снятия заусенцев на деталях из различных пластмасс
- Габариты рабочей камеры 420x420x800 мм
- Снятие заусенцев, термическое полирование, стерилизация имплантов, обработка пламенем.

Сведения, о возможной обработке пластмасс

Допускаются для обработки

-PMMA
 -Acryl стекло
 -POM
 -PA
 -PA Литье
 -PUR
 -ABS
 -PE
 -PP
 -Силикон
 -Материалы Лазерного спекания

Не допускаются для обработки

-PC
 -PVC
 -PVDF
 -PA с оптоволоконном
 -Металлографит, Klingerit

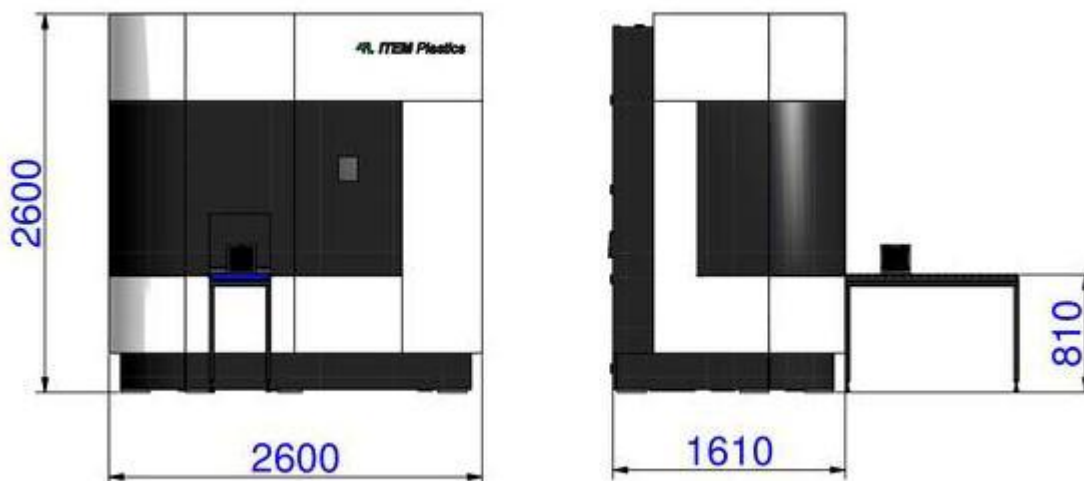
Частично допускаются

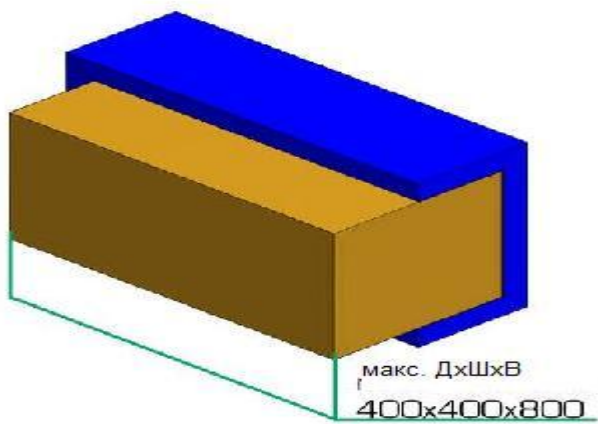
-PEEK

Оборудование – характеристики

Вес: 4000 кг
Полная потребляемая мощность: припл. 20 кВт-А
Напряжение: 400 Зф./Н ~50 Гц
Вспомогательная сеть: 24 В, постоянный ток
Система управления:
 контроллер SIEMENS S7-300 (CPU315) с цветным сенсорным дисплеем 15", MP 377

Руководства и Документация по мерам безопасности при конструировании и производстве:
 ЕС-маркировка / в соответствии с Европейскими указаниями по охране труда в машиностроении 97/23/EG /
 АТЕХ 95 Инструкция 94/9/EG





Примеры деталей до и после обработки

До обработки



После обработки



